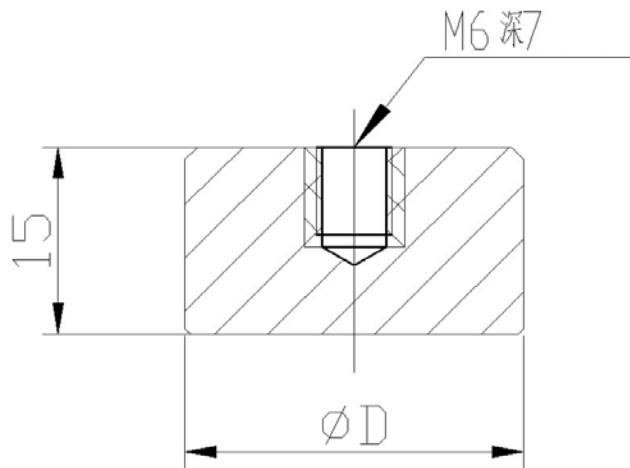


## 05MB105 /106 磁性底座

产品特点:

05MB105 /106 磁性底座用于小部件,可以迅速定位在铁磁平板上,也可以作为一个过渡元件用来重新定位夹紧。



型号	05MB105	05MB106
Dmm	19	27
自重 kg	0.03	0.06