

04
杆架系列

交叉杆架

杆架

旋转杆座

升降杆座

接杆

精密激光管架

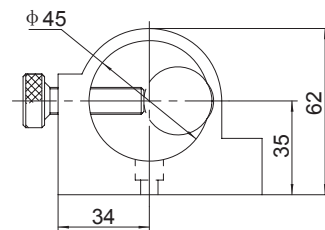
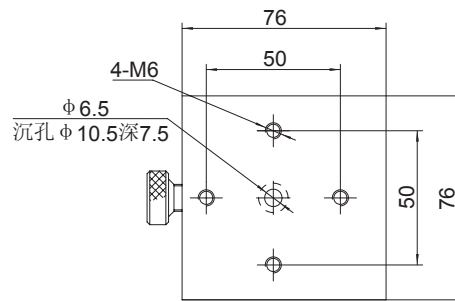
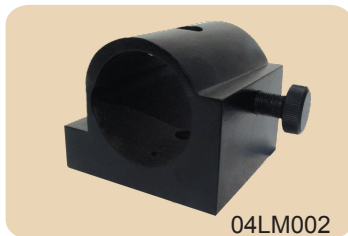
支撑棒

支撑棒夹持器

● 04LM002 激光管架

产品特点：

- 本产品可夹持45mm以下的激光管，锁紧螺杆采用非金属材料，不损伤激光管。



04LM002