

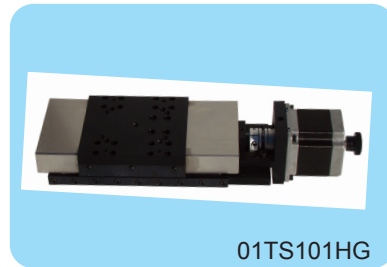
电动平移台 Motorized Translation Stages

● 01TS101HG 微型电动平移台

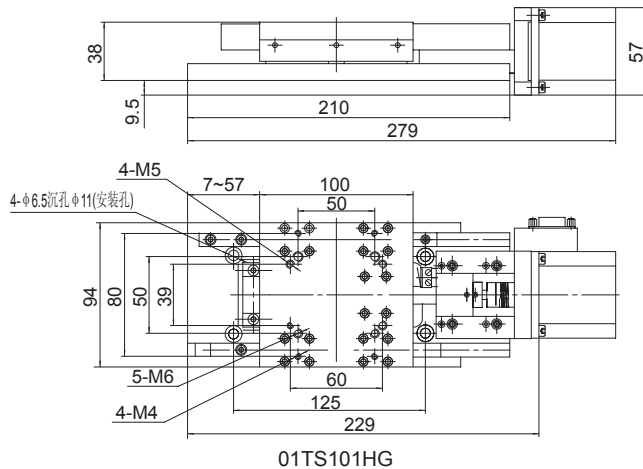
产品特点:

- 标配为步进电机，实现平移自动调整，自动控制；
- 采用进口滚珠螺杆传动，重复定位精度高；
- 采用微型性滑块导轨，全新设计，体积外型小巧；
- 经过规模工业使用验证可适用高负荷长期连续运行的场所；
- 可配伺服电机，速度更快，精度更高。

型号	01TS101HG
行程mm	50
台面尺寸mm	100×94
导轨	V型导轨+交叉滚柱
螺杆导程	4mm
分辨率(8细分)	0.0003125 mm
最大速度	6mm/s
重复定位精度	<0.003mm
运行直线度	0.003mm
最大静转矩	40Ncm
最大中心负载	10 kg
自重	1.1kg



01TS101HG



电动位移台
综合介绍

电动旋转台

电动平移台

高强度线性模组

电动升降台

电动回转台

电动镜架

电移台组合

步进电机控制器

运动控制系统